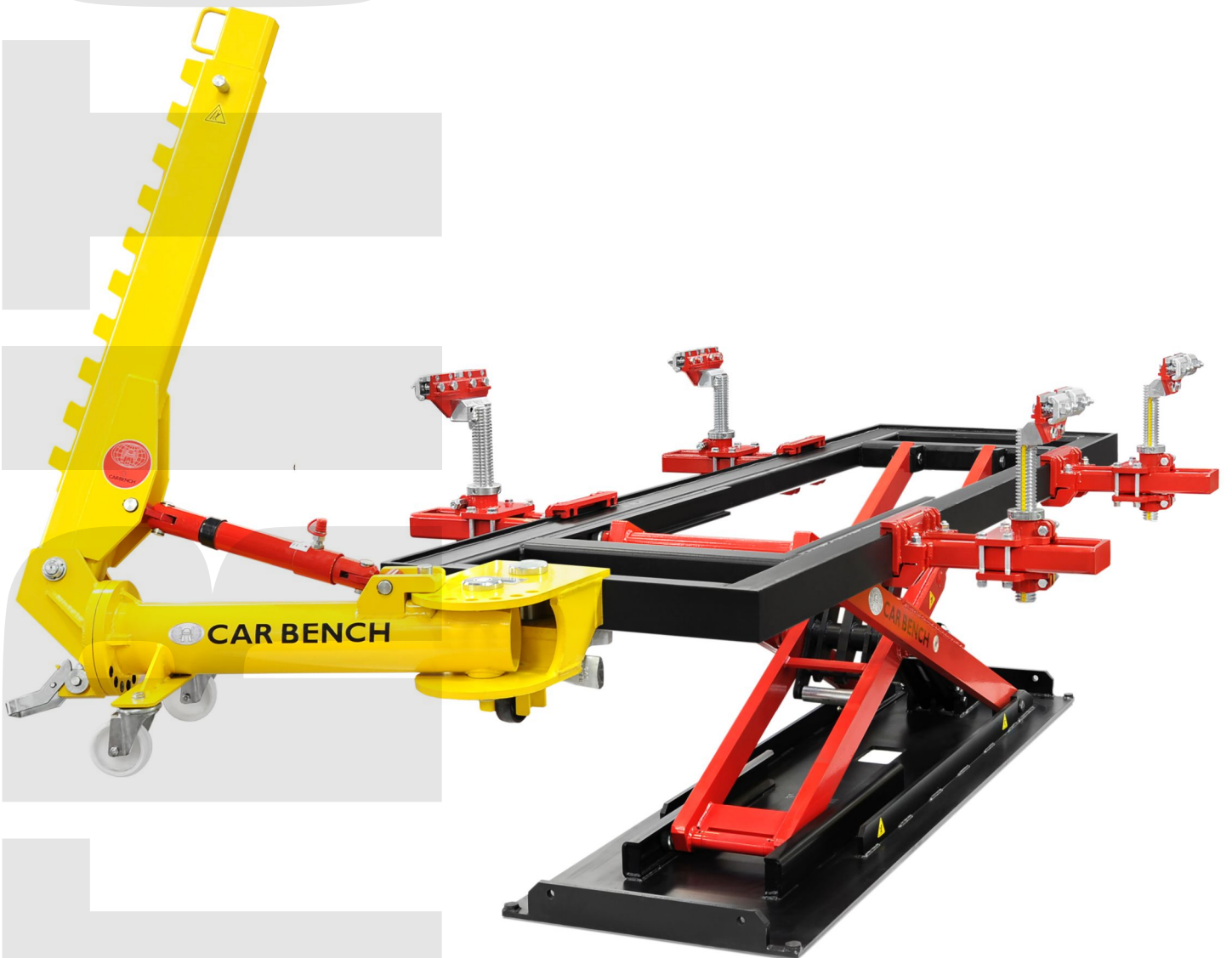




CAR BENCH[®]
CAR BENCH INTERNATIONAL SPA

ONLY THE BEST CAN BE NUMBER ONE

TRITON

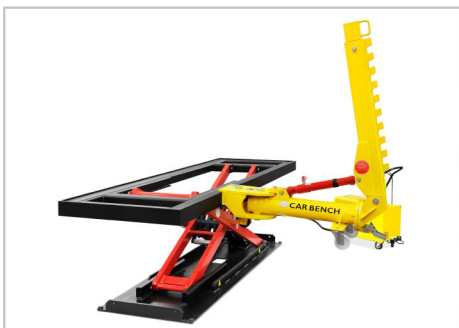




**DIE
TRITON
IST EINE MOBILE
SCHERENRICHTBANK
(3000MM)
AUSGESTATTET
MIT 4 ROLLEN**

Besonders geeignet für die Schnellreparatur.

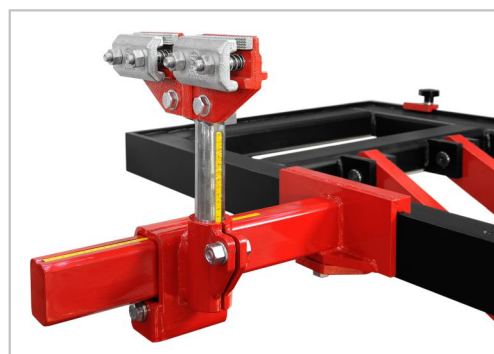
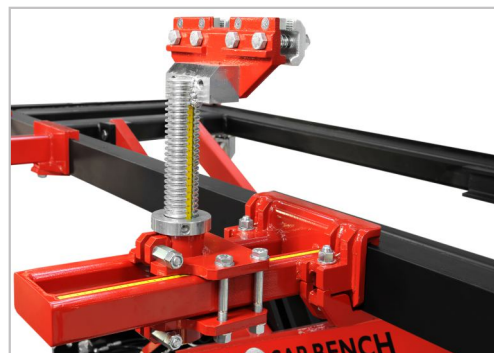
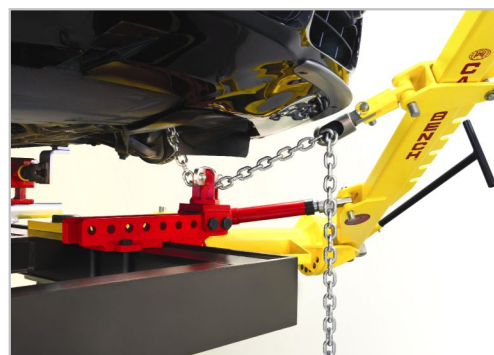
Der Richtausleger (mit einer Zugkapazität von 10 Tonnen), der überall an dem Rahmen positioniert werden kann lässt sich in die vertikale und horizontale Drehung von +/- 90° bewegen.



DAS FIXIEREN DES FAHRZEUGES ERFOLGT ÜBER DIE MITGELIEFERTEN UNIVERSAL SCHWELLERKLEMMEN

Es besteht die Möglichkeit auf der Triton mit
Richtwinkelsätzen zu arbeiten Kit C 253

Zu den optionalen Zubehörteilen gehören: elektronische
Messsystem Contact Evolution, einige spezielle
Schwellerklemmen (BMW, Mercedes usw.) das Kit C253
sowie Abdeckung für die Bodenmontage.



**TRITON
DOZER**

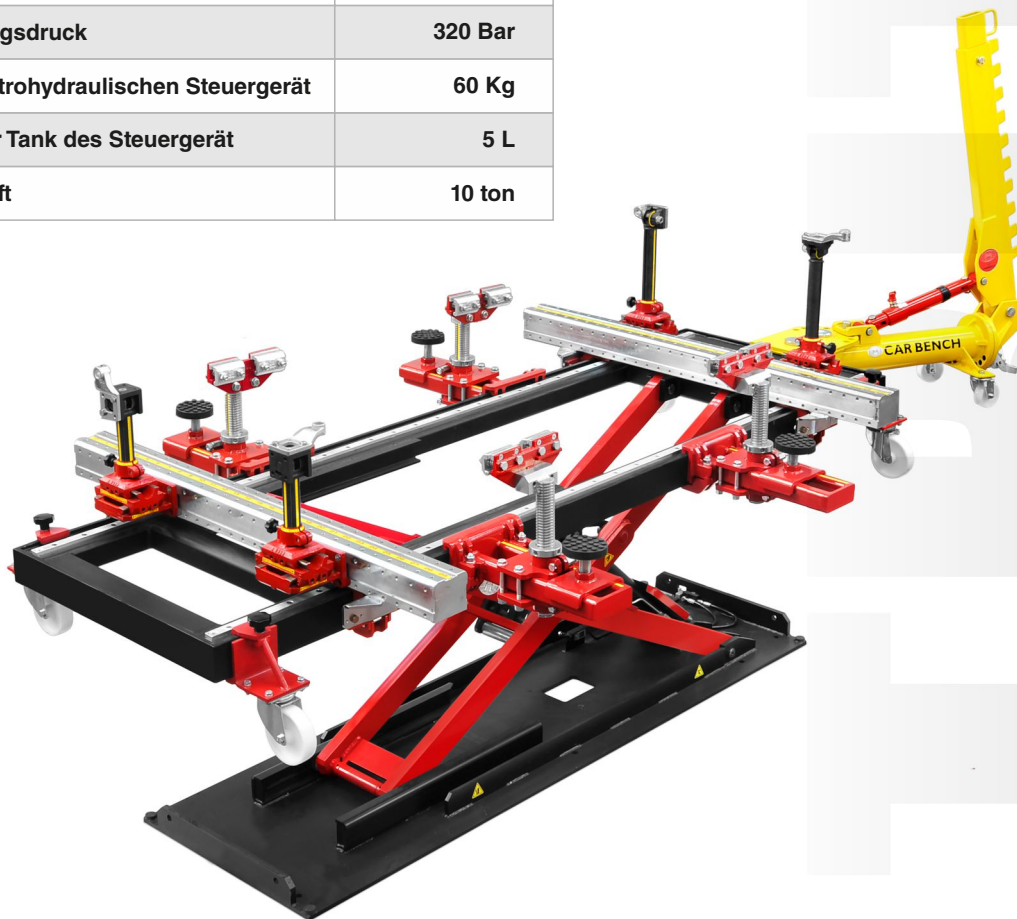
CAR BENCH

CAR BENCH



TECHNISCHEN MERKMALE

Rahmen Länge	3 m
Rahmen Breite	880 mm
Max. Hubhöhe vom Arbeitsbereich	1.840 mm
Mindesthöhe	115 mm
Ausmaß	3.200 Kg
Gewicht von die Schere	0.87 t
Nennleistung	2kW
Nennspannung	380V
Nennstrom	4,3 A
Nennfrequenz	50 Hz
Maximaler Anstiegsdruck	320 Bar
Gewicht des elektrohydraulischen Steuergerät	60 Kg
Kapazität von der Tank des Steuergerät	5 L
Zugspannungskraft	10 ton



CAR BENCH
TRAINING ACADEMY

REPARATURMETHODEN

CAR BENCH
AUSRÜSTUNG
SCHULUNG

AUTOHERSTELLER
MAßGESCHNEIDERTE
SCHULUNGEN



Car Bench International S.p.A.
Via Dorsale, 22 - 54100 Massa (MS) - ITALY
info@carbench.it - ph. +39 0585 251261
www.carbenchinternational.com