



CAR BENCH[®]
CAR BENCH INTERNATIONAL SPA

ONLY THE BEST CAN BE NUMBER ONE

ELECTRO POWER CB-EPO1



MINI DOZER PER ELECTRO POWER

Sistema di tiro e spinta per le riparazioni veloci in carrozzeria, funziona a batteria fino a 5 ton di potenza.

Può essere utilizzato in spazi ristretti poiché senza filo elettrico o tubo idraulico come per i cilindri tradizionali.

Comandi a pompa idro-pneumatica, ridotte dimensioni d'ingombro ed una notevole maneggevolezza, ottenuta attraverso le ruote che ne consentono un agevole spostamento.

KIT STANDARD:
620 X 420 X 150mm
Peso: 18Kg



DIVARICATORE MECCANICO PER ELECTRO POWER

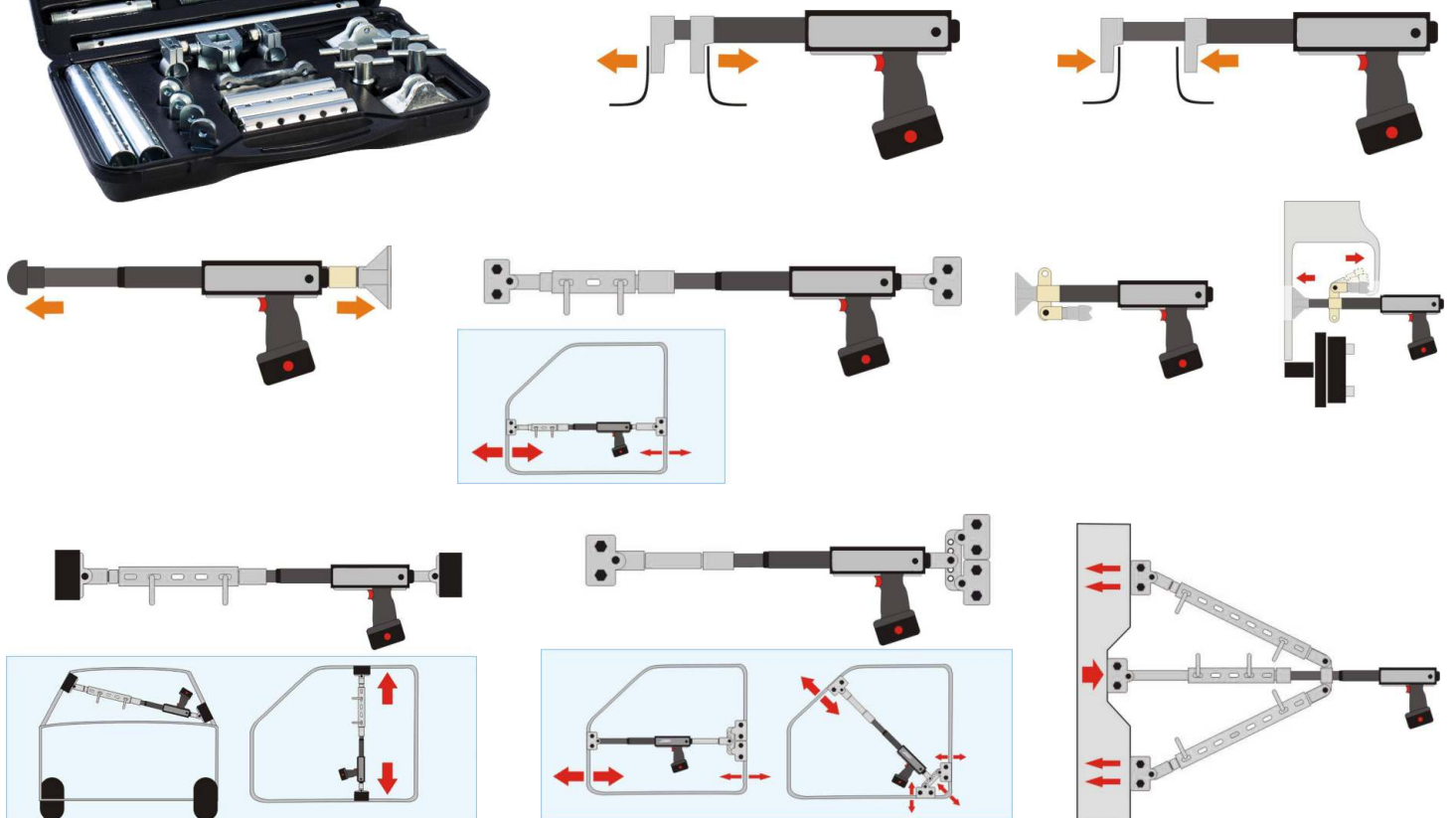


SMART PULLING TOOL PER ELECTRO POWER



KIT ACCESSORI

620 X 420 X 150mm
Peso: 20Kg

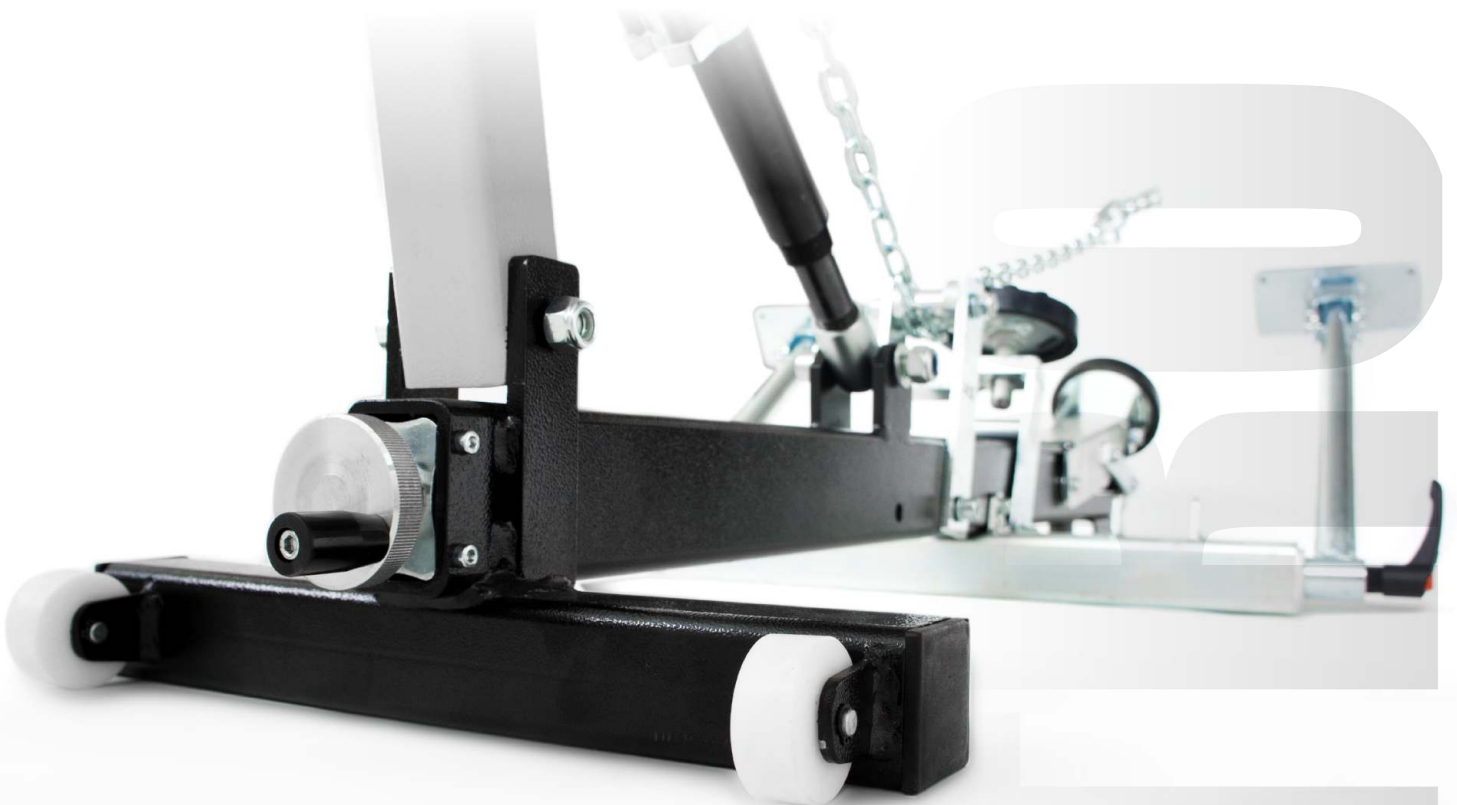


ELECTRO POWER CB-EP01



CARATTERISTICHE TECNICHE

Potenza di tiro	5 ton
Potenza di spinta	5 ton
Corsa del pistone	130 mm



CAR BENCH
TRAINING ACADEMY

METODOLOGIE
DI RIPARAZIONE

TRAINING ATTREZZATURA
CAR BENCH

TRAINING
PERSONALIZZATI OEM



Car Bench International S.p.A.
Via Dorsale, 22 - 54100 Massa (MS) - ITALY
info@carbench.it - ph. +39 0585 251261
www.carbenchinternational.com