



**CAR BENCH**<sup>®</sup>  
CAR BENCH INTERNATIONAL SPA

*ONLY THE BEST CAN BE NUMBER ONE*

# ÚTIL UNIVERSAL

**EL SISTEMA ORIGINAL**

APROBADO EN MÁS  
DE 70 PAÍSES



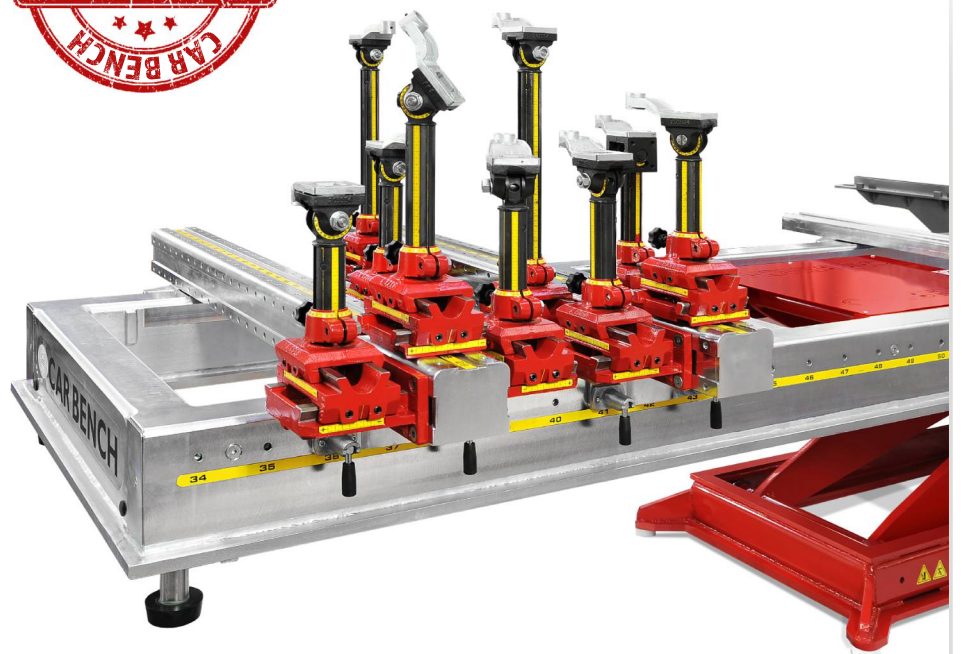
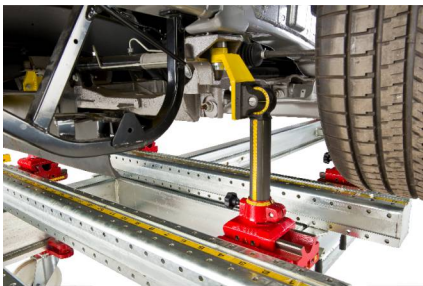
**CONCEBIDO  
DISEÑADO  
DESARROLLADO  
POR CAR BENCH**



UNIVERSAL

## EL ORIGINAL SISTEMA DE ÚTIL UNIVERSAL CAR BENCH

El exclusivo "Útil Universal - Evolution" combinado con la nueva hoja de datos técnicos en 3D ha permitido mejorar aún más el sistema de útil universal ORIGINAL de Car Bench, ya reconocido en más de 70 países como el sistema de útil aprobado más exitoso que cuenta con las aprobaciones de los OEM más prestigiosas en el mercado mundial actual.



## CARACTERÍSTICAS TECNICAS



Los aspectos técnicos del **ÚTIL UNIVERSAL - EVOLUTION**, que lo hacen el sistema más flexible del mercado, se basan en las siguientes ventajas:

- Máxima adaptabilidad en cada punto de control del vehículo que cubre toda la parte inferior de la carrocería.
- Control simultáneo de cada punto de control individual del vehículo, tanto los puntos cercanos como los asimétricos, sin la necesidad de piezas o extensiones adicionales, además controla la suspensiones de tipo MacPherson directamente desde la parte inferior del vehículo.
- Cubre la misma cantidad de puntos de control del vehículo que el mini útil específico, con partes mecánicas montadas y partes mecánicas retiradas. Gracias a la misma base de equipo (patentado) es posible trabajar con vigas transversales deslizantes con 3 lados y bloques de soporte de anclaje que tienen 5 movimientos libres en el aire.
- Da una lectura completa en 3 ejes (X, Y, Z) mientras mantiene cada punto de control del vehículo en tolerancia hasta que se termine el trabajo.



### MÁXIMA ADAPTABILIDAD

**CONTROL SIMULTÁNEO  
DE CADA PUNTO  
DE COMPROBACIÓN**

**VIGAS CORREDERAS  
CON 3 LADOS Y  
SOPORTES DE ANCLAJE  
CON 5 MOVIMIENTOS  
DIRECCIONALES**

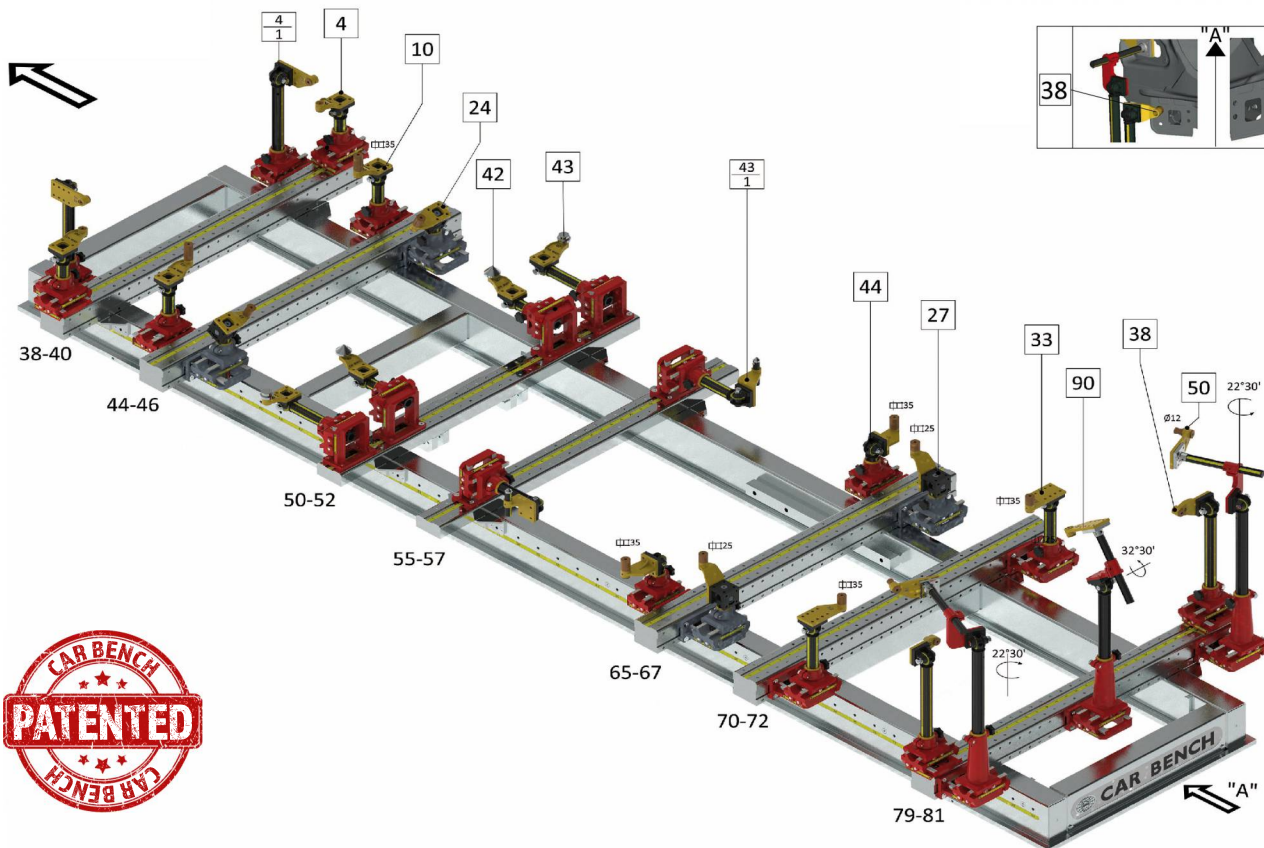
**LECTURA COMPLETA  
EN 3 EJES**

# ÚTIL UNIVERSAL



CAR BENCH INTERNATIONAL S.p.a.

Cod. A4244803/Evo N° 2915 A  
1 - 1



N°				a	b	c	d	e								VITI SCHRAUBEN VIS SCREWS
4	2-5 24-27	450		+25	0	344			D/1		14					M12X1.5X120
4/1	6-9 20-23	450		+18	+15	405			1-A/1		14					M12X1.5X80
10	3-6 23-26	190		-10	-9	80			D/1		14					M12X1.5X80
24	2-4 25-27	190		-10	-9	80			D/1		14					M12X50
27	2-5 24-27	190		+10	+9	39			D/1		14					M12X50
33	0-3 26-29	190		+7	-12	90			D/1		14					M14X180
38	4-5 24-25	190		-10	-3	73			D/1		16					M14X200
42	5-8 21-24	390		-7	+17	330			D/1							M10X80
43	0-3 26-29	190		+29	-24	61			D/1							
43/1	0-3 26-29	390		+20	-24	180		54	B							M14X80
44	4-7	190		+32	-24	36			E							
50	0-3 26-29	450		0	+16	418	203		1-A/1		12					M10X60
90	13-16	390		-11	-13	303	165		1-A/2		10					M8X80

CAR BENCH  
TRAINING ACADEMY

METODOLOGÍAS  
DE REPARACIÓN

FORMACIÓN SOBRE EL  
EQUIPAMIENTO CAR BENCH

FORMACIÓN  
OEM PERSONALIZADO



**Car Bench International S.p.A.**  
Via Dorsale, 22 - 54100 Massa (MS) - ITALY  
info@carbench.it - ph. +39 0585 251261  
www.carbenchinternational.com