



**CAR BENCH**<sup>®</sup>  
CAR BENCH INTERNATIONAL SPA

*ONLY THE BEST CAN BE NUMBER ONE*

# GABARIT UNIVERSEL

**LE SYSTÈME ORIGINAL**

APPROUVÉ DANS  
PLUS DE 70 PAYS



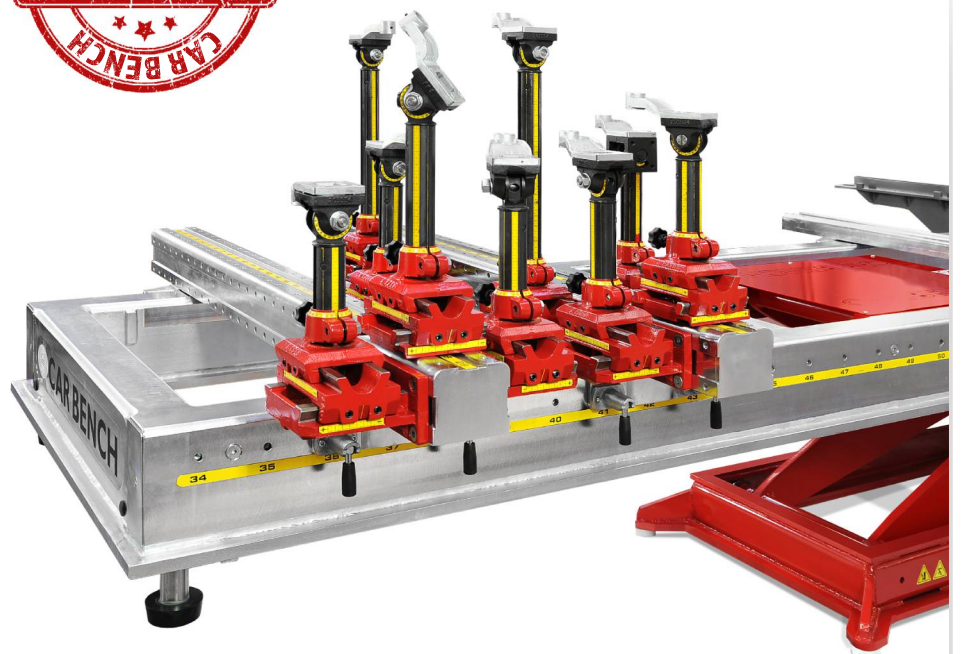
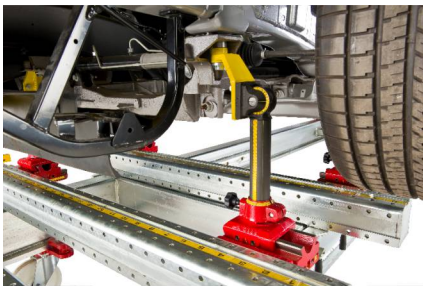
**IMAGINÉ  
CONCU  
DÉVELOPPÉ  
PAR CAR BENCH**



UNIVERSAL

## SYSTÈME DE GABARIT UNIVERSEL ORIGINAL CAR BENCH

L'unique «Gabarit Universel - Evolution» associé à la nouvelle fiche technique en 3D a permis d'améliorer encore le système de gabarit universel CAR Bench ORIGINAL, déjà reconnu dans plus de 70 pays comme le système de gabarit approuvé ayant le plus grand succès et Homologations OEM de prestige sur le marché mondial actuel.





## CARACTÉRISTIQUES TECHNIQUES



Aspects techniques du  
**GABARIT UNIVERSEL - EVOLUTION**,  
qui font le système le plus flexible sur le marché  
ils sont basés sur les avantages suivants:

- Une adaptabilité maximale sur chaque point de contrôle du véhicule couvrant l'ensemble soubassement.
- Contrôle simultané de chaque point de contrôle du véhicule, des points proches et points asymétriques, sans la nécessité de pièces supplémentaires ou extensions, en outre il contrôle le MacPherson directement à partir du dessous du véhicule.
- Il couvre le même nombre de points de contrôle du véhicule que le mini-gabarit spécifique, les deux avec pièces mécaniques montées et pièces mécaniques démontées. Merci à la même base d'équipement (breveté), il est possible de travailler avec des traverses coulissantes avec 3 côtés sur chaque traverse et des blocs de support d'ancrage à 5 mouvements libres.
- Donne une lecture complète sur 3 axes (X, Y, Z) en tenant chaque point de contrôle du véhicule dans tolérance jusqu'à la fin du travail.



### ADAPTABILITÉ MAXIMALE

CONTRÔLE SIMULTANÉ  
DE CHAQUE POINT  
DE VÉRIFICATION

**POUTRES COULISSANTES  
AVEC 3 CÔTÉS ET  
SUPPORTS D'ANCRAGE  
AVEC 5 MOUVEMENTS  
DIRECTIONNELS**

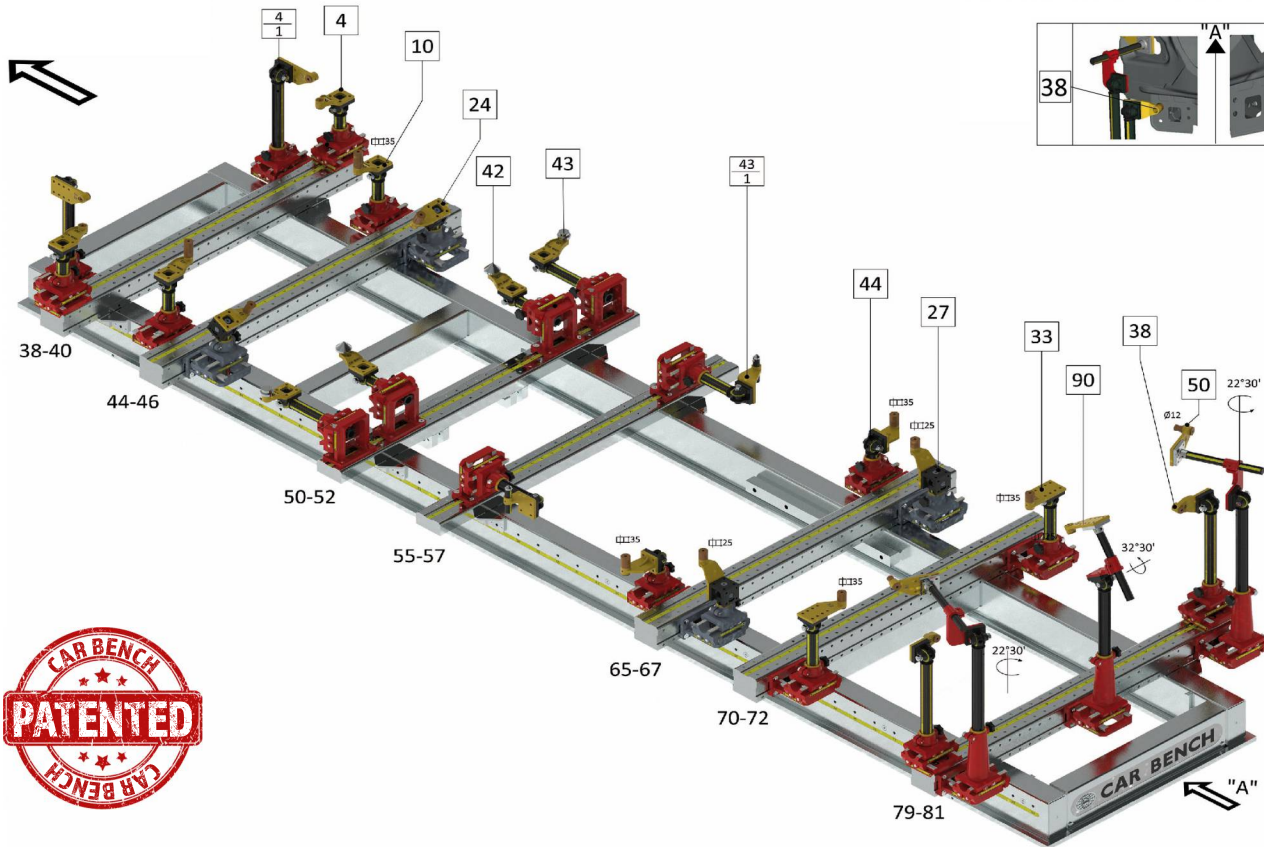
LECTURE COMPLÈTE  
SUR 3 AXES

# GABARIT UNIVERSEL



CAR BENCH INTERNATIONAL S.p.a.

Cod. A4244803/Evo N° 2915 A  
1 - 1



N°				a	b	c	d	e						VITI SCHRAUBEN VIS SCREWS	
4	2-5 24-27	450		+25	0	344			D/1					M12X1.5X120	
4/1	6-9 20-23	450		+18	+15	405			1-A/1					M12X1.5X80	
10	3-6 23-26	190		-10	-9	80			D/1					M12X1.5X80	
24	2-4 25-27	190		-10	-9	80			D/1					M12X50	
27	2-5 24-27	190		+10	+9	39			D/1					M12X50	
33	0-3 26-29	190		+7	-12	90			D/1					M14X180	
38	4-5 24-25	190		-10	-3	73			D/1					M14X200	
42	5-8 21-24	390		-7	+17	330			D/1					M10X80	
43	0-3 26-29	190		+29	-24	61			D/1						
43/1	0-3 26-29	390		+20	-24	180		54	B					M14X80	
44	4-7	190		+32	-24	36			E						
50	0-3 26-29	450		0	+16	418	203		1-A/1					M10X60	
90	13-16	390		-11	-13	303	165		1-A/2					M8X80	

CAR BENCH  
TRAINING ACADEMY

MÉTHODOLOGIES  
DE RÉPARATION

FORMATION ÉQUIPEMENTS  
CAR BENCH

FORMATION  
OEM PERSONALISÉE



**Car Bench International S.p.A.**  
Via Dorsale, 22 - 54100 Massa (MS) - ITALY  
info@carbench.it - ph. +39 0585 251261  
www.carbenchinternational.com